

COMUNE DI MARLIANA

Provincia di Pistoia

PIANO ATTUATIVO

in località Montagnana (cimitero) denominato AT3.3

Richiedenti: ELAIA spa
Piazzale Cadorna 6 - Milano

Progettista: Arch. MATTEO LAMBERTI
Piazza Monteviveto 6/a - Pistoia

Tavola

7

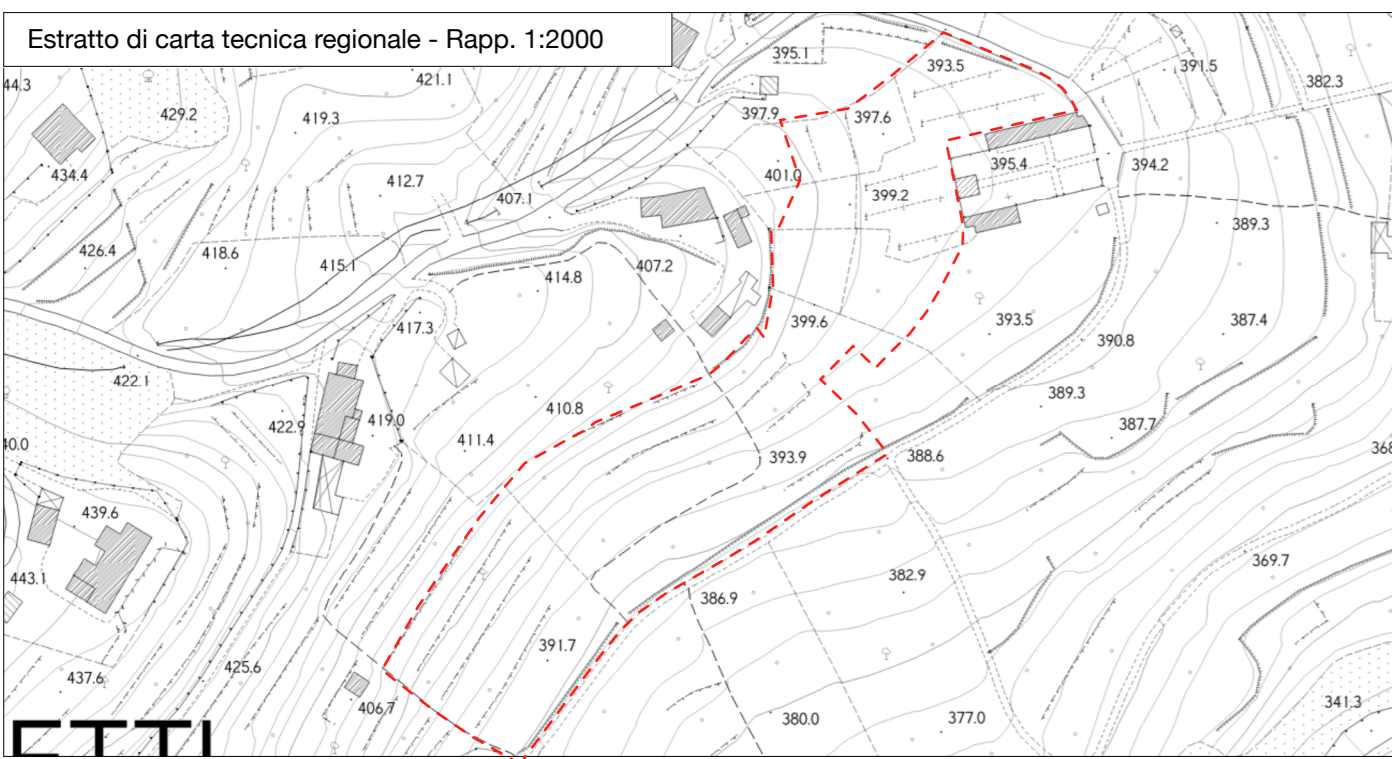
STATO MODIFICATO

DISTRIBUZIONE IMPIANTI INTERNA AL COMPARTO
RETE ADDUZIONE ACQUA POTABILE E GAS
RETE SCARICO ACQUE BIANCHE E ACQUE NERE

Pianta - Rapp. 1:200
Particolari costruttivi

Data: Agosto 2016

Timbro



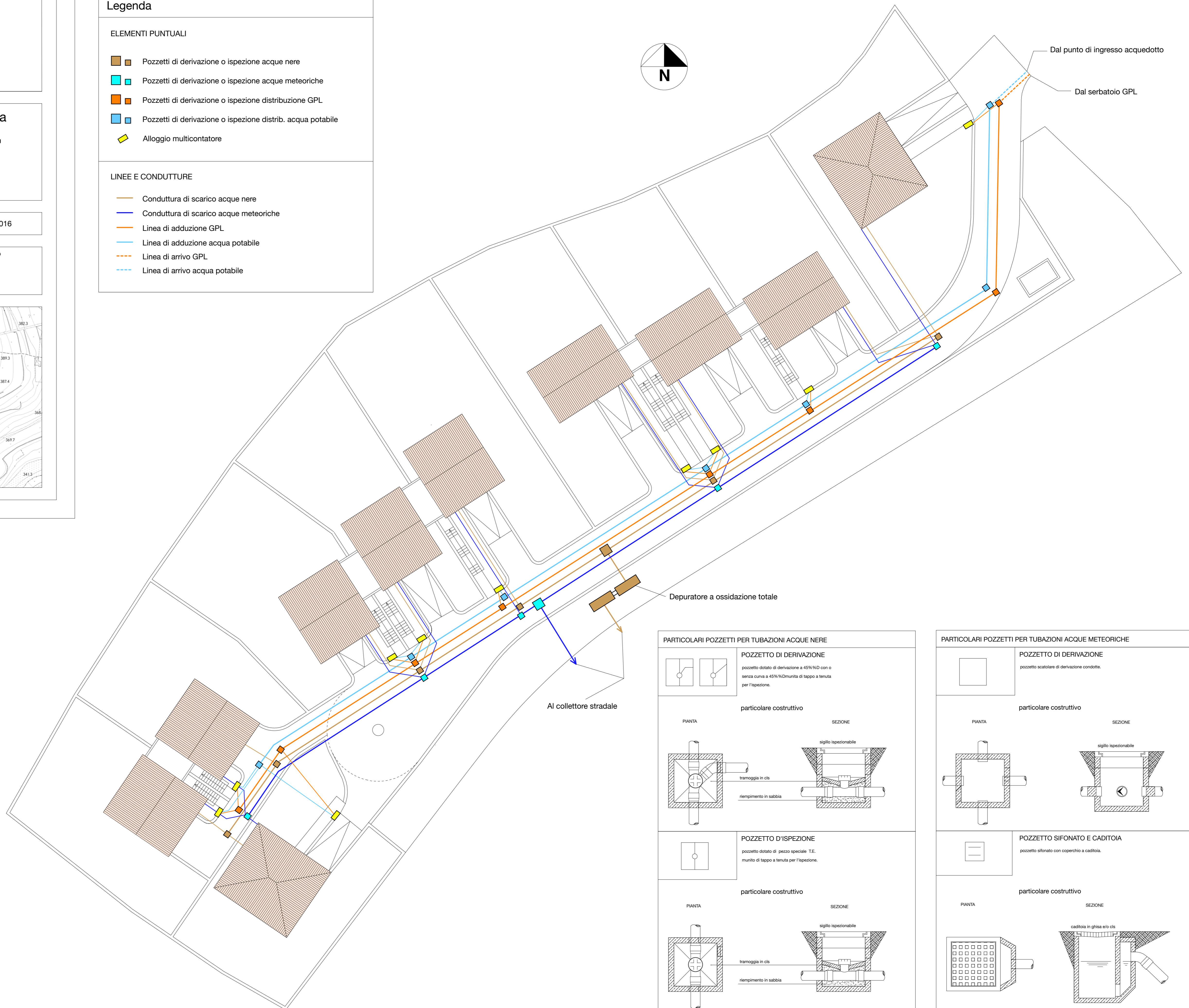
Legenda

ELEMENTI PUNTUALI

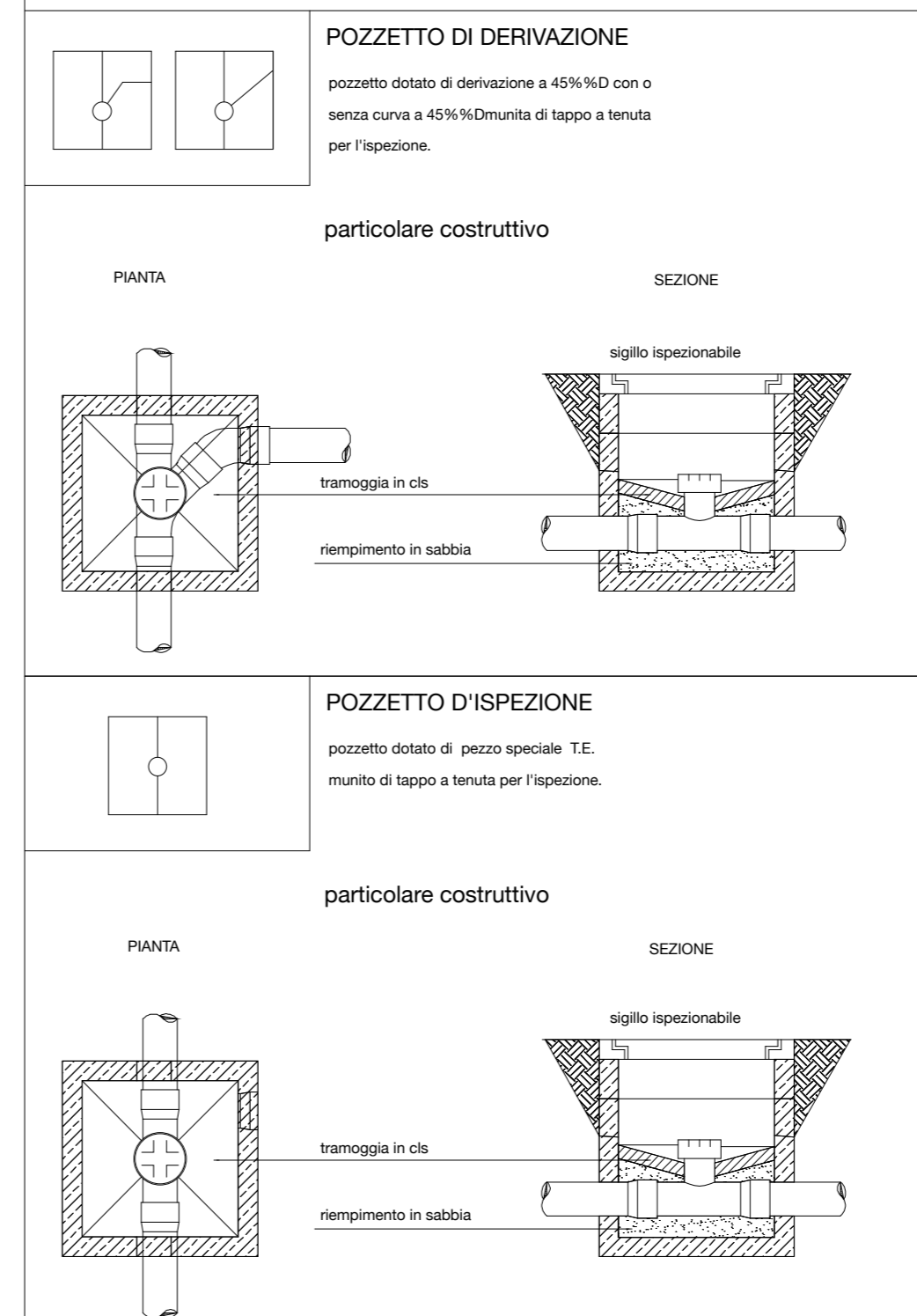
- Pozzetti di derivazione o ispezione acque nere
- Pozzetti di derivazione o ispezione acque meteoriche
- Pozzetti di derivazione o ispezione distribuzione GPL
- Pozzetti di derivazione o ispezione distrib. acqua potabile
- Alloggio multicontatore

LINEE E CONDUITTURE

- Conduittura di scarico acque nere
- Conduittura di scarico acque meteoriche
- Linea di adduzione GPL
- Linea di adduzione acqua potabile
- Linea di arrivo GPL
- Linea di arrivo acqua potabile



PARTICOLARI POZZETTI PER TUBAZIONI ACQUE NERE



PARTICOLARI POZZETTI PER TUBAZIONI ACQUE METEORICHE

